



Verlegeanleitung

LORO-Balkondirektabläufe

mit VS-Anschlussmanschette, Serie HF

für Verbundabdichtung im Dünnbett,
aus Stahl, feuerverzinkt, zusätzlich beschichtet,
DN 70 und DN 100

	für Balkongeschosse		für obere Balkone	
				
	DN 70	DN 100	DN 70	DN 100
Ausf. a	16260.070X	16260.100X	16261.070X	16261.100X

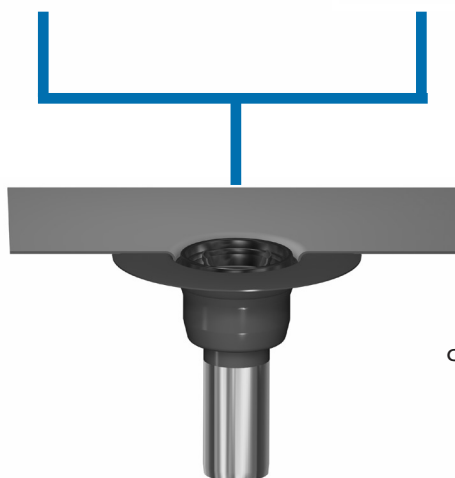
Ausf. a = ohne Wärmedämmung

Aufbauschema

Siebeinheit
für Balkongeschosse
Nr. 16090X



Siebeinheit
für obere Balkone
Nr. 16091X

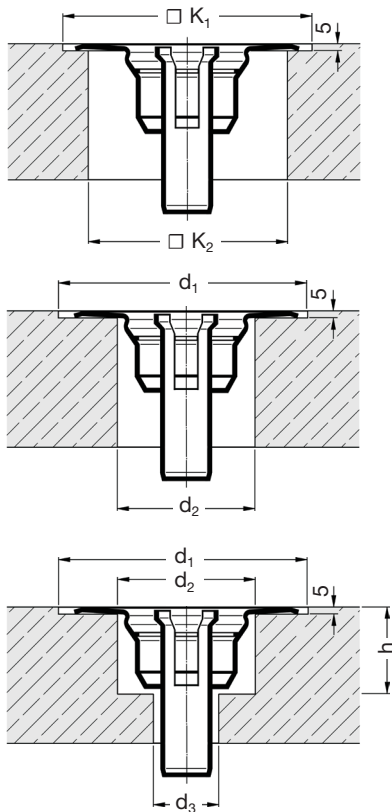


Grundeinheit
Auslauf senkrecht,
ohne Wärmedämmung, Nr. 16230X

Verlegehinweise

- LORO-Balkondirektabläufe, Serie HF, in Deckenaussparung einsetzen und fest einbetonieren. Der Flansch soll möglichst oberflächenbündig und sauber in die Unterlage eingelassen werden. Aussparungsmaße siehe Seite 2. Zum Verfüllen der Aussparungen sind eventuell erforderliche Öffnungen bauseits vorzusehen.
- Schutzfolie der LORO-Anschlussmanschette entfernen. Anschlussmanschette vollflächig in das jeweilige Flächenabdichtungsmaterial einarbeiten. Zu empfehlen ist ein Voranstrich aus dem jeweiligen Beschichtungsmaterial, in welches die Anschlussmanschette gegebenenfalls mittels Rolle einzubetten ist.
- Es sind die Verarbeitungsrichtlinien der Beschichtungshersteller zu beachten.
- Es darf keine Dichtungsmasse in den Ablauf gelangen.
- Die Anschlussmanschetten sollten trotz ihrer hohen mechanischen Festigkeit vor Beschädigung durch Schneid- bzw. Stoßwerkzeuge sowie scharfkantige Gegenstände geschützt werden.
- Begleitheizung
Wir empfehlen, nach Prüfung Dachabläufe und Leitungen in frostgefährdeten Bereichen gegebenenfalls mit einer bauseitigen Begleitheizung zu versehen (s. DIN EN 12056, Teil 1, bzw. DIN 1986, Teil 100).

Aussparungsmaße



Deckendurchbrüche

DN	Aussparung $\square K_1$	Aussparung $\square K_2$
70	300	250
100	360	300

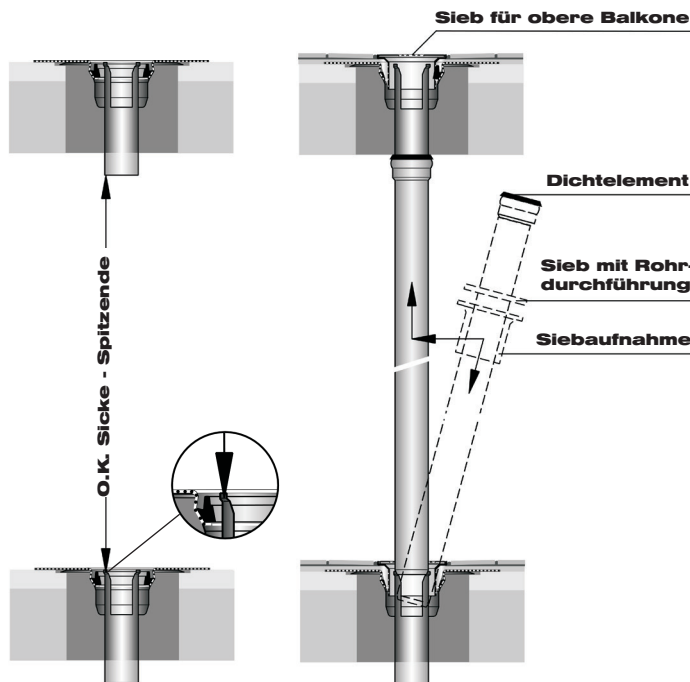
Kernbohrungen einstufig

DN	d_1	d_2
70	300	162
100	360	192

Kernbohrungen zweistufig

DN	d_1	d_2	d_3	h
70	300	162	92	120
100	360	192	122	140

Bemessung und Einbau der Fallrohre



Einbauanleitung:

- 1) Einbetonierte LORO-Balkondirektabläufe prüfen. Eventuell Betonreste entfernen.
- 2) Das Maß von Oberkante Sicke der Fallrohraufnahme des unteren Balkondirektablaufes bis zum Spitzende des oberen Balkondirektablaufes ermitteln. 25 mm hinzurechnen (gilt für alle Nennweiten). Damit ist die Rohrlänge ermittelt.
- 3) Fallrohr auf gewünschte Länge abtrennen, Dichtelement einlegen und mit Gleitmittel einstreichen. Sieb mit Rohrdurchführung und Siebaufnahme auf das Fallrohr aufschieben.
- 4) Fallrohr schräg in den unteren Balkondirektablauf über eine der beiden Aufnahmen schieben, senkrecht stellen und Muffe auf das Einschubende des oberen Balkondirektablaufes schieben. Auf einwandfreien Sitz des Dichtelementes achten.
- 5) Fallrohr auf die beiden Aufnahmen des unteren Balkondirektablaufes stellen. Siebaufnahme bauseits auf gewünschte Höhe ablängen und in den Klemmring einsetzen. Sieb mit Rohrdurchführung in die Siebaufnahme drücken. Damit ist das Fallrohr fixiert.
- 6) Beim obersten Balkon Siebaufnahme bauseits auf gewünschte Höhe ablängen und in den Klemmring einsetzen. Sieb in die Siebaufnahme drücken.