

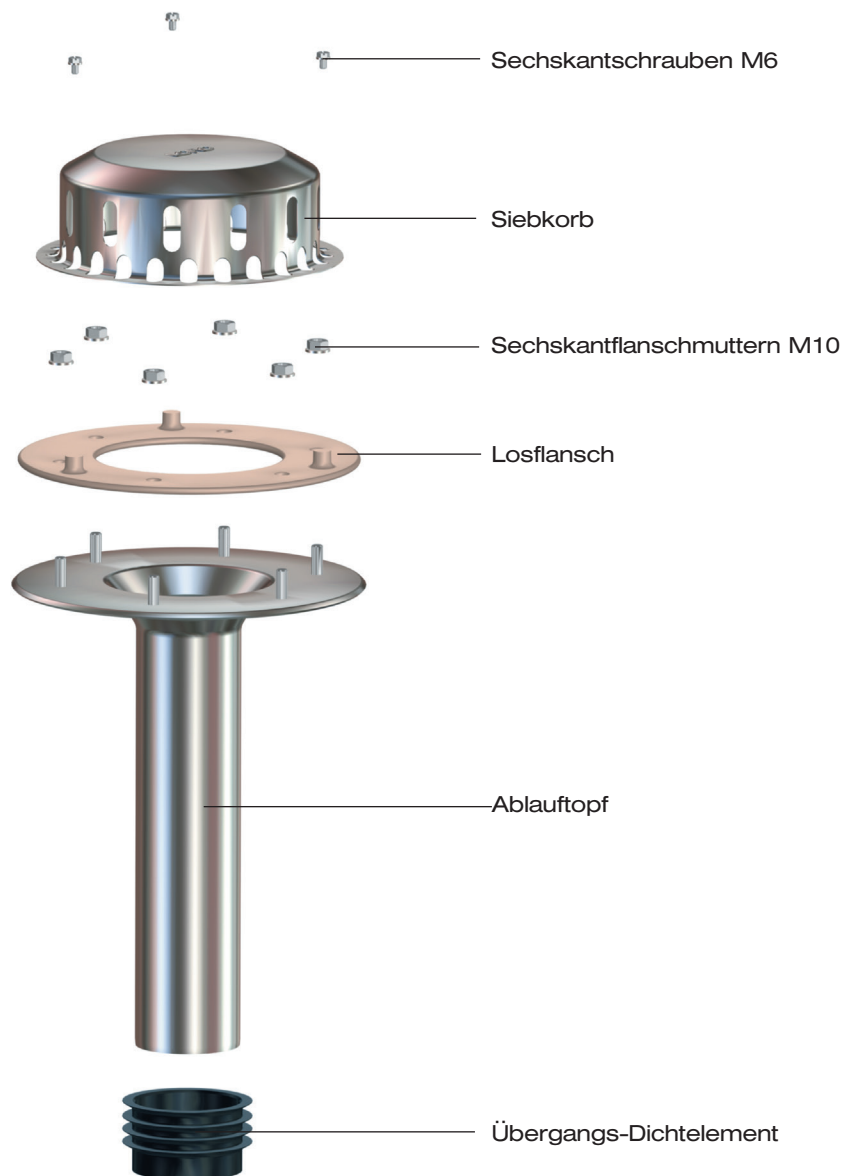
## Verlegeanleitung

### LORO-DRAINLET®

## Flachdach-Sanierungsabläufe mit Klemmflansch, Serie 84

aus Edelstahl, für Dachdichtungsbahnen aus Bitumen oder Kunststoff,  
DN 80, DN 100 und DN 125

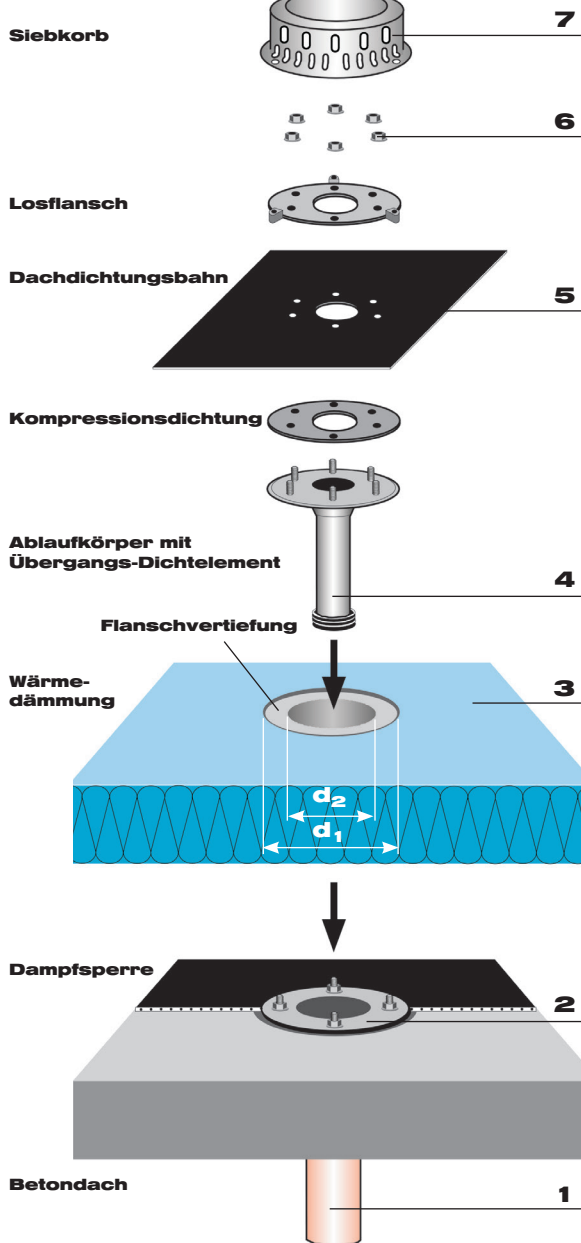
### Aufbauschema



### Begleitheizung

Wir empfehlen, nach Prüfung Dachabläufe und Leitungen in frostgefährdeten Bereichen gegebenenfalls mit einer bauseitigen Begleitheizung zu versehen (s. DIN EN 12056, Teil 1, bzw. DIN 1986, Teil 100).

#### Einbau im Betondach



Siebkorb mit beiliegenden 3 Stück Befestigungsschrauben mit Losflansch verschrauben. Befestigung handfest bis max. 5 Nm.

Losflansch mit beiliegenden 6 Stück Sechskantflanschmuttern M 10 mit Ablaufkörper verschrauben. Anzieh-Drehmoment: 20 Nm (Dachdichtungsbahn aus Bitumen) bzw. 30 Nm (Dachdichtungsbahn aus Kunststoff).

**Nach der Fachregel für Abdichtungen (Flachdachrichtlinie Ausgabe Dezember 2016) müssen die Muttern der Flanschverbindungen 3x angezogen werden. Das letzte Nachziehen sollte frühestens nach 24 Stunden erfolgen.**

Für das Vorlochen der Dachdichtungsbahn Losflansch als Lochschablone verwenden. Die Kompressionsdichtung ist auf dem Festflansch unter der Dachdichtungsbahn anzuordnen. Kompressionsdichtung für Dachdichtungsbahnen aus Bitumen nicht erforderlich. Bituminöse Abdichtungen sind im Klemmbereich zweilagig auszuführen. **Die Verarbeitungsrichtlinien der Dachbahnhersteller sind zu beachten.**

Wenn eine zweite Kompressionsdichtung unter dem Losflansch erforderlich ist, kann diese bauseits aus demselben Material wie die Dachdichtungsbahn hergestellt werden. Der Losflansch kann auch hier als Schablone genutzt werden. Alternativ kann eine zweite Kompressionsdichtung im LOROWERK angefordert werden.

Übergangs-Dichtelement auf das Auslaufende des Sanierungsablaufes aufschieben, Dichtelement außen mit Gleitmittel einstreichen und durch die Wärmedämmung in vorhandenen Ablauf einschieben. Kontrollieren, dass Verbindung mit vorhandenem Ablauf korrekt durchgeführt ist.

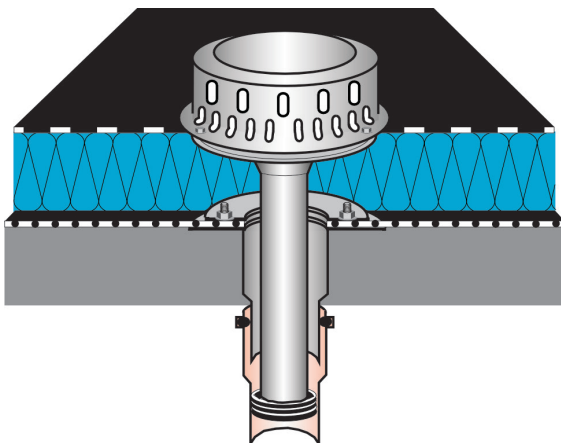
Die Verlegung kann auch mit zusätzlichem Verstärkungsblech, Art.-Nr. 19975.000X, ausgeführt werden. Bitte separat bestellen.

Aussparungsmaße der Wärmedämmung:

DN	d <sub>1</sub>	d <sub>2</sub>	für Rohre mit Innendurchmesser
80	320	ca. 100	98 - 106
100	320	ca. 120	118* - 130
125	340	ca. 140	145 - 155

\* Obere zwei Dichtlippen bauseits abschneiden

Einsatz bei Ausbau des alten Ablauf-Oberteils.



Einsatz bei Verwendung des alten Ablauf-Oberteils.

