

## Rynna kasetowa

### Oszczędność miejsca z niezawodną wydajnością:

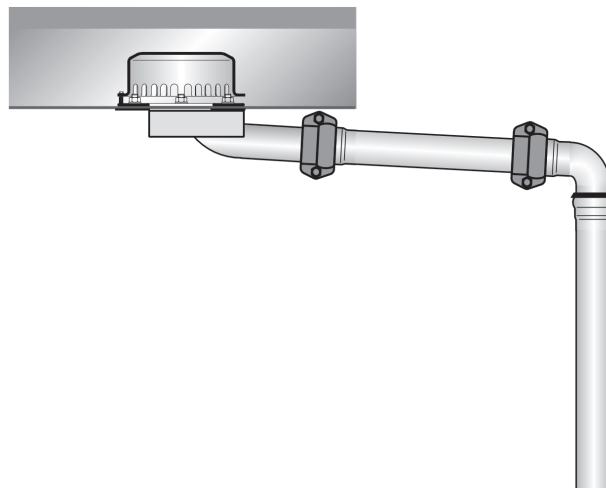
Typowo, rynna kasetowa może być nawadniana z dwóch powierzchni dachu lub jednostronnie z jednej powierzchni. Przy tym rynna kasetowa może znajdować się powyżej pomieszczenia mieszkalnego lub użytkowego lub swobodnie wystawać przy krawędzi dachu. W zależności od warunków miejscowych, system rur można prowadzić albo pionowo, albo z wygięciem w dół.

Przepływ grawitacyjny i przepływ ciśnieniowy

Generalnie, dla rynny kasetowej można przewidzieć dla rynny kasetowej przepływ ciśnieniowy lub grawitacyjny.

Wymiarowanie rynny kasetowej realizowane jest przez projektanta. Podczas wymiarowania szerokości rynny należy mieć na uwadze to, aby minimalny odstęp punktów wpływu wody wokół wpustu został zaprojektowany na co najmniej 20 mm w celu umożliwienia wpływu wody na jego obwodzie.

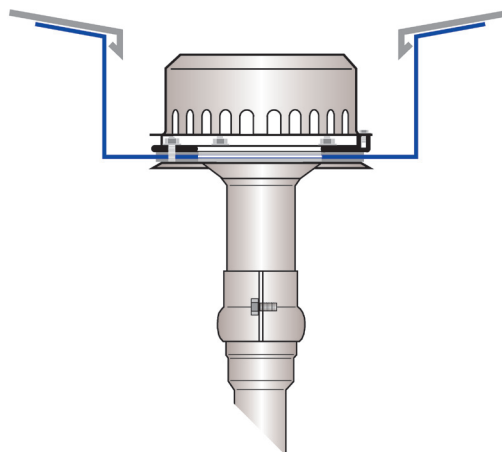
### Lokalizacja zewnętrzna



### LORO-X RAINSTAR® Dystans od atyki



### Lokalizacja wewnętrzna



### LORO-X DRAINJET®



Stadion piłki nożnej